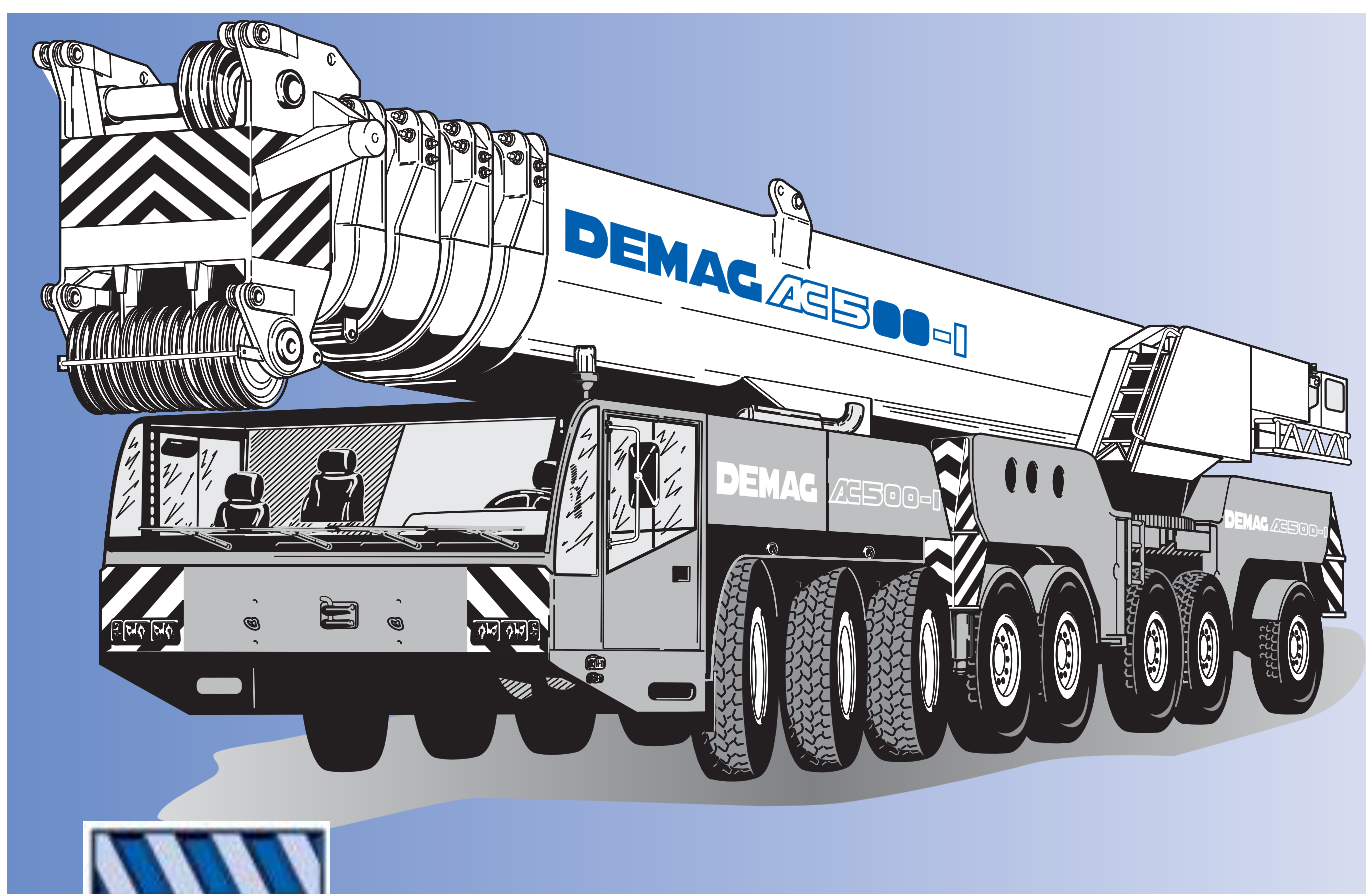


Demag AC 500-1



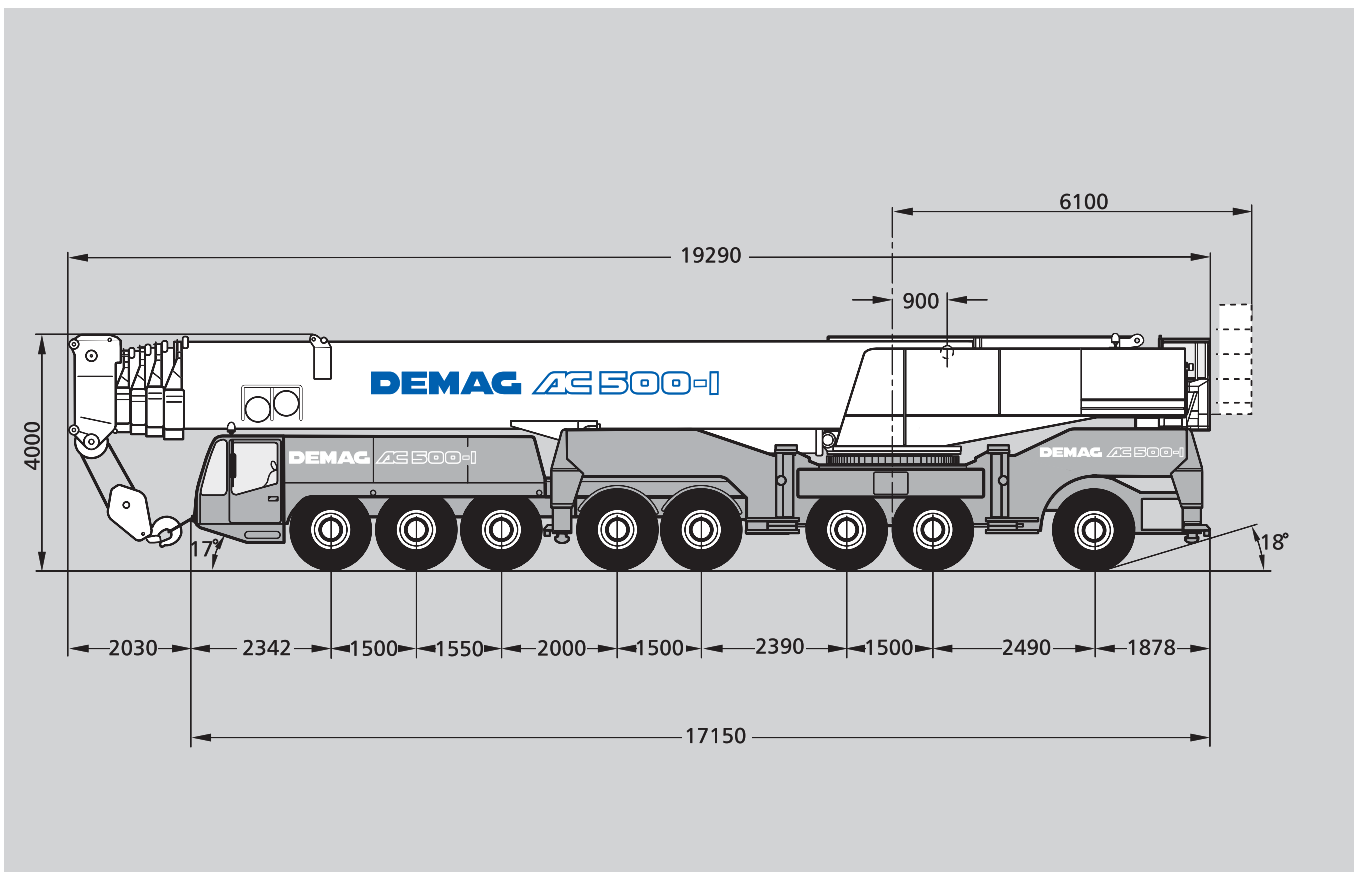
[MAIN MENUE](#)

[Inhalt](#)

[Contents](#)

[Contenu](#)

Abmessungen Dimensions Encombrement

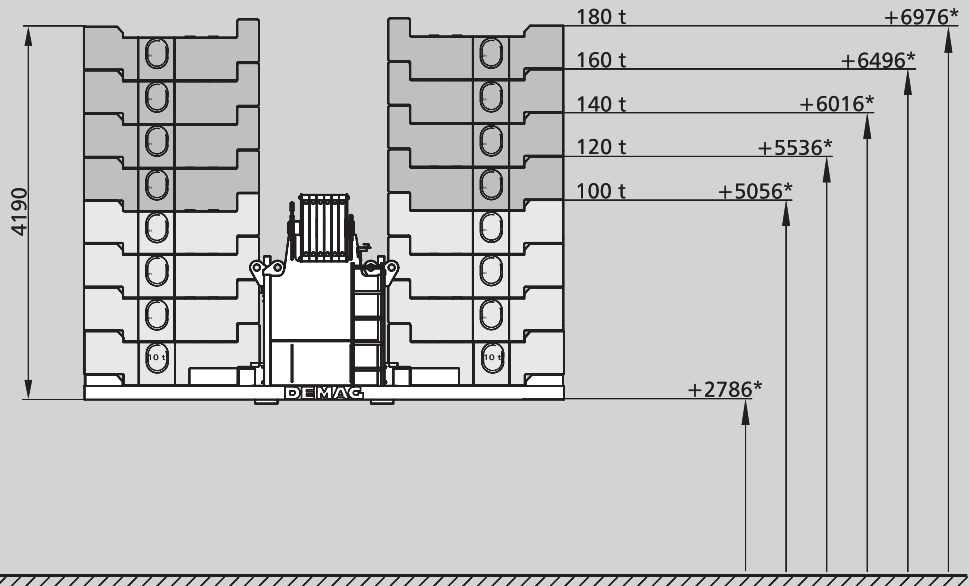


[MAIN MENUE](#)

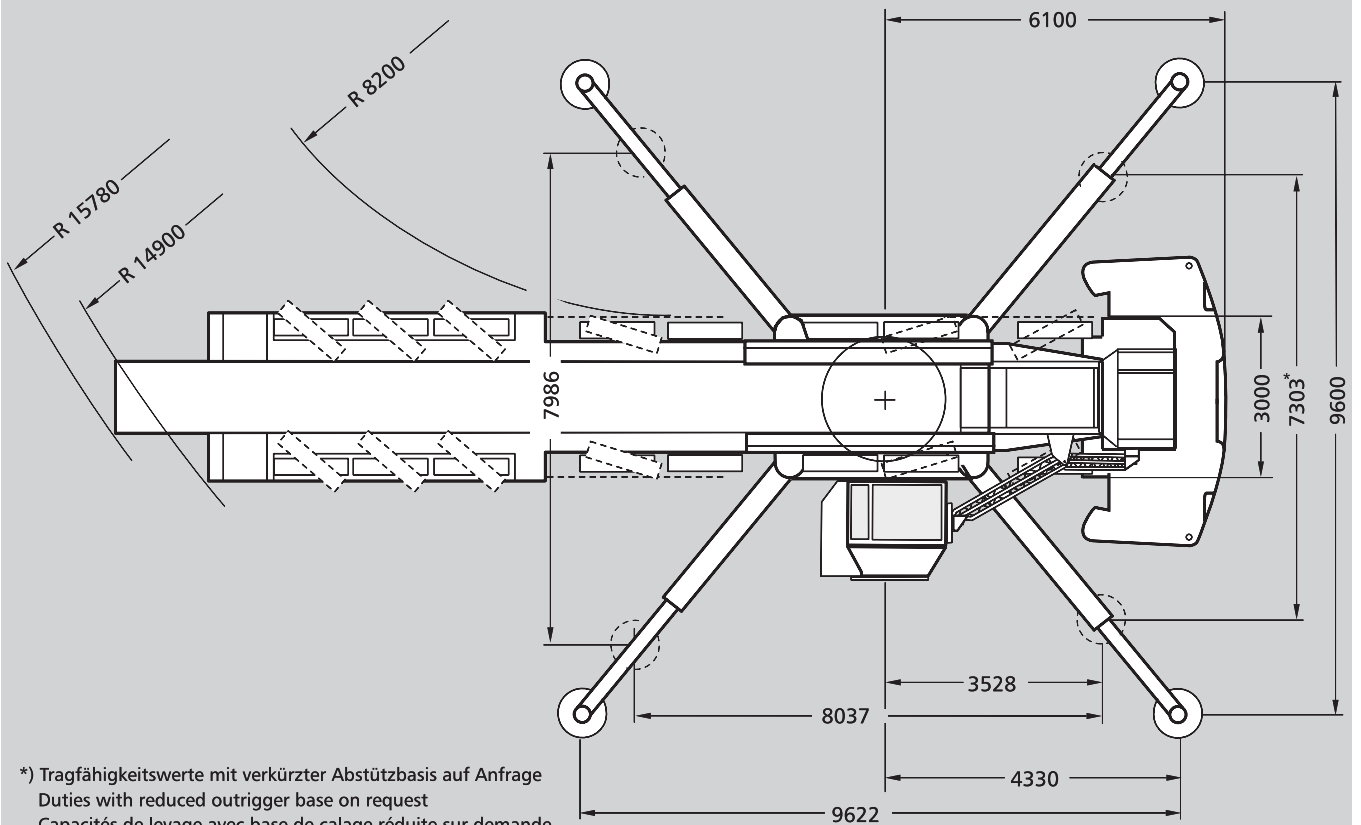
[Inhalt](#)

[Contents](#)

[Contenu](#)



- * Durchschwenkhöhe über Boden
- * Tail swing above ground
- * Giration AR au-dessus du sol



*) Tragfähigkeitswerte mit verkürzter Abstützbasis auf Anfrage
 Duties with reduced outrigger base on request
 Capacités de levage avec base de calage réduite sur demande

[MAIN MENUE](#)

[Inhalt](#)

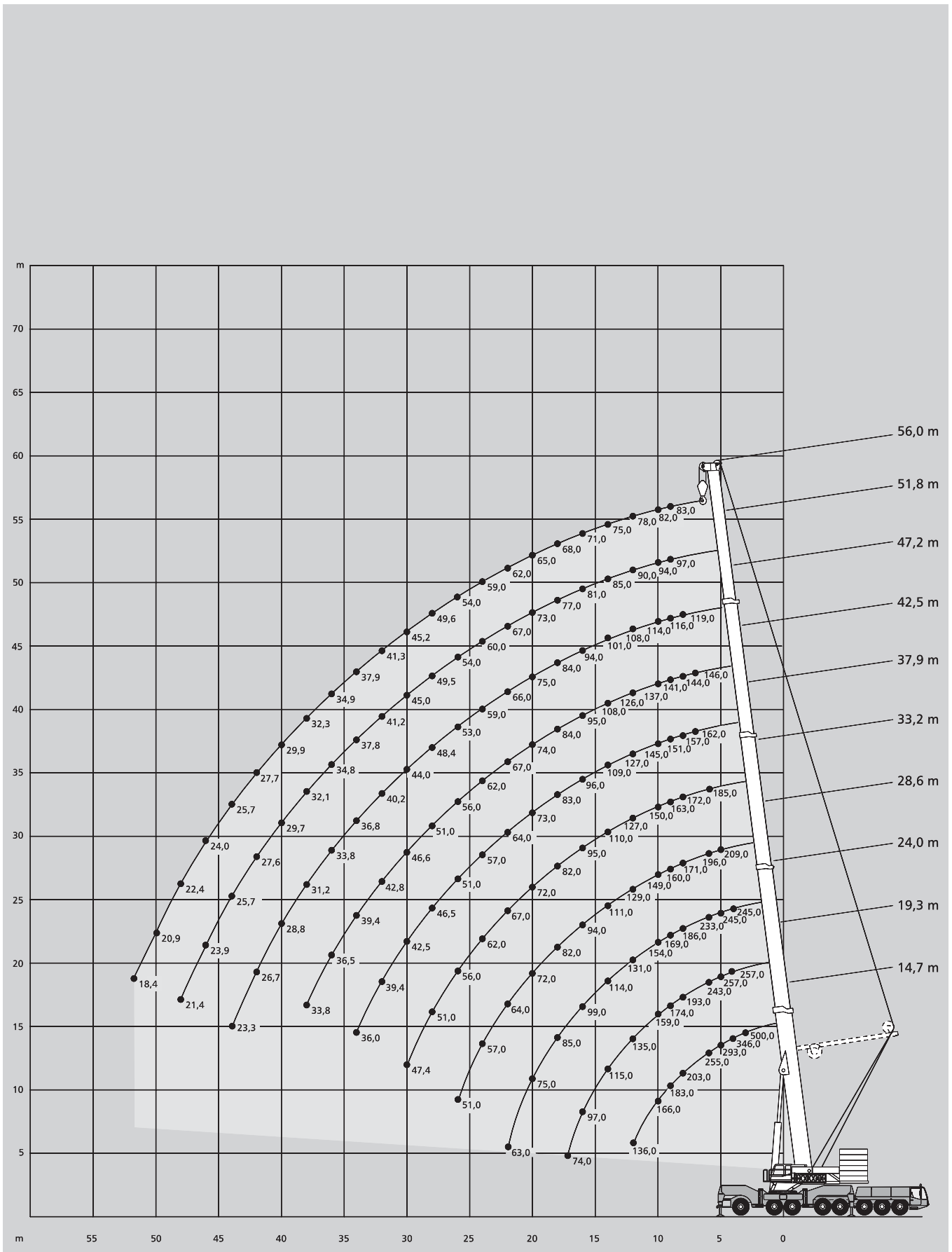
[Contents](#)

[Contenu](#)

Arbeitsbereiche Hauptausleger

Working ranges main boom

Portées flèche principale



[MAIN MENUE](#)

[Inhalt](#)

[Contents](#)

[Contenu](#)

Tragfähigkeiten Hauptausleger

Lifting capacities main boom

Capacités de levage flèche principale

160 t



360°

DIN/ISO

Ausladung		Hauptausleger · Main boom · Flèche principale													Ausladung	
Radius		14,7 ³⁾	14,7	19,3 ³⁾	19,3	24,0 ³⁾	24,0	28,6	33,2	37,9	42,5	47,2	51,8	56,0	Radius	
Portée	m	t	t	t	t	t	t	t	t	t	t	t	t	t	Portée	
m		t	t	t	t	t	t	t	t	t	t	t	t	t	m	
3	500,0 ¹⁾	257,0	-	-	-	-	-	-	-	-	-	-	-	-	3	
3,5	381,0 ²⁾	257,0	257,0	257,0	-	-	-	-	-	-	-	-	-	-	3,5	
4	346,0 ²⁾	257,0	257,0	257,0	245,0	245,0	-	-	-	-	-	-	-	-	4	
4,5	317,0 ²⁾	257,0	257,0	257,0	245,0	245,0	-	-	-	-	-	-	-	-	4,5	
5	293,0 ²⁾	253,0	257,0	252,0	245,0	245,0	209,0	-	-	-	-	-	-	-	5	
6	255,0	224,0	243,0	225,0	233,0	224,0	196,0	166,0	-	-	-	-	-	-	6	
7	226,0	201,0	215,0	201,0	209,0	200,0	184,0	156,0	142,0	-	-	-	-	-	7	
8	203,0	182,0	193,0	182,0	186,0	181,0	171,0	146,0	134,0	117,0	-	-	-	-	8	
9	183,0	165,0	174,0	166,0	169,0	165,0	160,0	138,0	125,0	110,0	95,0	82,0	-	-	9	
10	166,0	152,0	159,0	152,0	154,0	151,0	149,0	130,0	118,0	104,0	89,0	78,0	66,0	10		
12	136,0	130,0	135,0	130,0	131,0	129,0	129,0	115,0	103,0	93,0	80,0	71,0	61,0	12		
14	-	-	115,0	111,0	114,0	110,0	111,0	102,0	91,0	84,0	72,0	64,0	56,0	14		
16	-	-	97,0	95,0	99,0	93,0	94,0	90,0	80,0	75,0	65,0	58,0	51,0	16		
18	-	-	72,0	74,0	85,0	81,0	82,0	80,0	72,0	68,0	60,0	53,0	46,9	18		
20	-	-	-	-	75,0	71,0	72,0	72,0	66,0	62,0	55,0	49,4	43,1	20		
22	-	-	-	-	61,0	63,0	64,0	65,0	60,0	56,0	50,0	45,5	39,7	22		
24	-	-	-	-	-	-	57,0	58,0	55,0	51,0	46,7	42,1	36,7	24		
26	-	-	-	-	-	-	51,0	53,0	50,0	47,3	43,2	39,1	34,1	26		
28	-	-	-	-	-	-	-	48,2	46,2	43,6	40,2	36,4	31,8	28		
30	-	-	-	-	-	-	-	44,1	42,5	40,4	37,6	34,0	29,8	30		
32	-	-	-	-	-	-	-	-	39,4	37,8	35,4	32,0	28,1	32		
34	-	-	-	-	-	-	-	-	36,0	35,2	33,3	30,0	26,3	34		
36	-	-	-	-	-	-	-	-	-	32,9	31,6	28,5	24,8	36		
38	-	-	-	-	-	-	-	-	-	30,3	29,8	26,9	23,3	38		
40	-	-	-	-	-	-	-	-	-	26,4	28,2	25,6	22,1	40		
42	-	-	-	-	-	-	-	-	-	-	26,3	24,3	20,8	42		
44	-	-	-	-	-	-	-	-	-	-	23,9	23,1	19,8	44		
46	-	-	-	-	-	-	-	-	-	-	-	22,0	18,7	46		
48	-	-	-	-	-	-	-	-	-	-	-	20,9	17,8	48		
50	-	-	-	-	-	-	-	-	-	-	-	-	17,0	50		
52	-	-	-	-	-	-	-	-	-	-	-	-	16,2	52		

Bemerkungen · Remarks · Remarques

- 1) nach hinten, Sonderausrüstung erforderlich, auf Anfrage
- 1) over rear, special attachment required, on request
- 1) sur l'arrière, nécessite équipement spécial, sur demande

- 2) nach hinten, Schwerlasteinrichtung erforderlich
- 2) over rear, heavy-lift attachment required
- 2) sur l'arrière, nécessite équipement levages-lourds

- 3) Zentralabstützung
- 3) central jack leg
- 3) calage central

MAIN MENUE

Inhalt

Contents

Contenu

100 t**360°****DIN/ISO**

Ausladung

Hauptausleger · Main boom · Flèche principale

Ausladung

Radius

Radius

Portée

Portée

	m	14,7	19,3	24,0	28,6	33,2	37,9	42,5	47,2	51,8	56,0	
	t	t	t	t	t	t	t	t	t	t	t	m
3	257,0	-	-	-	-	-	-	-	-	-	-	3
3,5	257,0	257,0	-	-	-	-	-	-	-	-	-	3,5
4	257,0	257,0	245,0	-	-	-	-	-	-	-	-	4
4,5	257,0	257,0	245,0	-	-	-	-	-	-	-	-	4,5
5	243,0	242,0	242,0	209,0	-	-	-	-	-	-	-	5
6	215,0	215,0	214,0	196,0	166,0	-	-	-	-	-	-	6
7	192,0	193,0	192,0	184,0	156,0	142,0	-	-	-	-	-	7
8	174,0	174,0	173,0	171,0	146,0	134,0	117,0	-	-	-	-	8
9	153,0	153,0	151,0	153,0	138,0	125,0	110,0	95,0	82,0	-	-	9
10	135,0	135,0	133,0	135,0	130,0	118,0	104,0	89,0	78,0	66,0	10	10
12	108,0	108,0	109,0	108,0	110,0	103,0	93,0	80,0	71,0	61,0	12	12
14	-	89,0	90,0	88,0	90,0	89,0	84,0	72,0	64,0	56,0	14	14
16	-	71,0	72,0	74,0	73,0	72,0	72,0	65,0	58,0	51,0	16	16
18	-	58,0	59,0	61,0	60,0	59,0	59,0	59,0	53,0	46,9	18	18
20	-	-	50,0	51,0	50,0	50,0	49,3	50,0	49,4	43,1	20	20
22	-	-	45,0	44,4	44,4	43,7	41,9	42,6	43,5	39,7	22	22
24	-	-	-	38,5	39,9	37,9	36,1	36,7	37,7	36,7	24	24
26	-	-	-	33,9	35,1	34,0	33,4	33,0	32,9	33,0	26	26
28	-	-	-	-	31,2	30,1	30,2	29,9	29,0	29,1	28	28
30	-	-	-	-	27,9	26,8	26,9	26,6	25,7	25,8	30	30
32	-	-	-	-	-	24,1	24,8	23,8	23,0	23,1	32	32
34	-	-	-	-	-	21,9	22,4	21,4	20,6	20,7	34	34
36	-	-	-	-	-	20,7	20,4	19,4	18,5	18,6	36	36
38	-	-	-	-	-	-	18,6	18,3**	16,6	16,7	38	38
40	-	-	-	-	-	-	17,0	17,1**	14,9	15,0	40	40
42	-	-	-	-	-	-	-	15,7**	13,4	13,5	42	42
44	-	-	-	-	-	-	-	13,1	12,1	12,1	44	44
46	-	-	-	-	-	-	-	-	10,9	10,9	46	46
48	-	-	-	-	-	-	-	-	9,9	9,8	48	48
50	-	-	-	-	-	-	-	-	-	8,9	50	50
52	-	-	-	-	-	-	-	-	-	8,0	52	52

Bemerkungen · Remarks · Remarques

- ** Hauptauslegerlänge 45,6 m
- ** Length of main boom 45.6 m
- ** Longueur de flèche principale 45,6 m

MAIN MENU**Inhalt****Contents****Contenu**

Tragfähigkeiten Hauptausleger

Lifting capacities main boom

Capacités de levage flèche principale

60 t



360°

DIN/ISO

Ausladung		Hauptausleger · Main boom · Flèche principale										Ausladung		
Radius	Portée											Radius	Portée	
m	m	14,7	19,3	24,0	28,6	33,2	37,9	42,5	47,2	51,8	56,0	m	m	
	t	t	t	t	t	t	t	t	t	t	t		t	
3	257,0	-	-	-	-	-	-	-	-	-	-	3	-	
3,5	257,0	257,0	-	-	-	-	-	-	-	-	-	3,5	-	
4	257,0	257,0	245,0	-	-	-	-	-	-	-	-	4	-	
4,5	252,0	251,0	245,0	-	-	-	-	-	-	-	-	4,5	-	
5	236,0	236,0	235,0	209,0	-	-	-	-	-	-	-	5	-	
6	208,0	209,0	208,0	196,0	166,0	-	-	-	-	-	-	6	-	
7	178,0	178,0	179,0	178,0	156,0	142,0	-	-	-	-	-	7	-	
8	152,0	152,0	153,0	152,0	146,0	134,0	117,0	-	-	-	-	8	-	
9	132,0	132,0	133,0	132,0	130,0	121,0	110,0	95,0	82,0	-	-	9	-	
10	112,0	112,0	114,0	112,0	111,0	104,0	99,0	89,0	78,0	66,0	10	10	-	
12	76,0	77,0	81,0	81,0	79,0	78,0	76,0	74,0	71,0	61,0	12	12	-	
14	-	59,0	60,0	60,0	61,0	59,0	57,0	58,0	58,0	56,0	14	14	-	
16	-	46,6	47,4	48,2	48,5	48,2	48,3	47,0	46,0	46,1	16	16	-	
18	-	37,7	38,3	39,9	39,3	39,6	39,1	39,3**	36,9	37,1	18	18	-	
20	-	-	32,9	33,3	33,5	32,9	32,4	32,6**	30,3	30,5	20	20	-	
22	-	-	27,9	28,2	28,4	27,8	27,3	27,5**	25,3	25,4	22	22	-	
24	-	-	-	24,2	24,4	24,6*	23,3	23,5**	21,4	21,5	24	24	-	
26	-	-	-	21,0	21,2	21,4*	20,1	20,3**	18,1	18,3	26	26	-	
28	-	-	-	-	18,6	18,8*	17,5	17,7**	15,4	15,5	28	28	-	
30	-	-	-	-	16,4	16,5*	15,2	15,4**	13,0	13,2	30	30	-	
32	-	-	-	-	-	14,7*	13,2	13,4**	11,1	11,2	32	32	-	
34	-	-	-	-	-	-	12,1	11,5	11,7**	9,4	9,5	34	34	-
36	-	-	-	-	-	-	11,4	10,1	10,2**	7,9	8,0	36	36	-
38	-	-	-	-	-	-	10,7	8,8	8,9**	6,7	6,7	38	38	-
40	-	-	-	-	-	-	-	7,8	7,8**	5,6	5,6	40	40	-
42	-	-	-	-	-	-	-	-	6,8**	4,6	4,6	42	42	-
44	-	-	-	-	-	-	-	-	-	3,7	3,7	44	44	-
46	-	-	-	-	-	-	-	-	-	2,9	2,9	46	46	-
48	-	-	-	-	-	-	-	-	-	2,3	2,2	48	48	-

0 t



360°

DIN/ISO

Ausladung		Hauptausleger · Main boom · Flèche principale										Ausladung	
Radius	Portée											Radius	Portée
m	m	14,7	19,3	24,0	28,6	33,2	37,9	42,5	45,6	51,8	56,0	m	m
	t	t	t	t	t	t	t	t	t	t	t		t
3	257,0	-	-	-	-	-	-	-	-	-	-	3	-
3,5	257,0	257,0	-	-	-	-	-	-	-	-	-	3,5	-
4	257,0	257,0	245,0	-	-	-	-	-	-	-	-	4	-
4,5	233,0	234,0	218,0	-	-	-	-	-	-	-	-	4,5	-
5	207,0	205,0	177,0	144,0	-	-	-	-	-	-	-	5	-
6	143,0	127,0	110,0	95,0	81,0	78,0	-	-	-	-	-	6	-
7	88,0	84,0	77,0	71,0	64,0	59,0	53,0	-	-	-	-	7	-
8	55,0	61,0	59,0	54,0	51,0	49,9*	42,5	40,8	-	-	-	8	-
9	37,5	42,5	45,8	43,7	41,2	40,3*	34,6	33,4	27,6	-	-	9	-
10	27,0	31,3	34,3	34,8	33,9	33,4*	28,7	27,8	22,7	21,6	10	10	-
12	15,5	19,0	21,5	21,9	22,3	22,6*	20,4	19,9	15,7	15,0	12	12	-
14	-	12,4	14,6	14,9	15,3	15,5*	14,1	14,3	10,6	10,0	14	14	-
16	-	8,3	10,2	10,6	10,9	11,1*	9,8	10,0	6,3	5,9	16	16	-
18	-	5,6	7,3	7,6	7,9	8,1*	6,8	6,9	3,4	3,0	18	18	-
20	-	-	5,2	5,5	5,7	5,9*	4,5	4,5	-	-	20	20	-
22	-	-	3,3	3,6	3,9	4,1*	2,6	2,7	-	-	22	22	-
24	-	-	-	2,1	2,4	2,6*	-	-	-	-	24	24	-

Bemerkungen · Remarks · Remarques

- * Hauptauslegerlänge 35,3 m
- * Length of main boom 35.3 m
- * Longueur de flèche principale 35,3 m

- ** Hauptauslegerlänge 45,6 m
- ** Length of main boom 45.6 m
- ** Longueur de flèche principale 45,6 m

MAIN MENUE

Inhalt

Contents

Contenu