

GROVE®

GMK4100-L

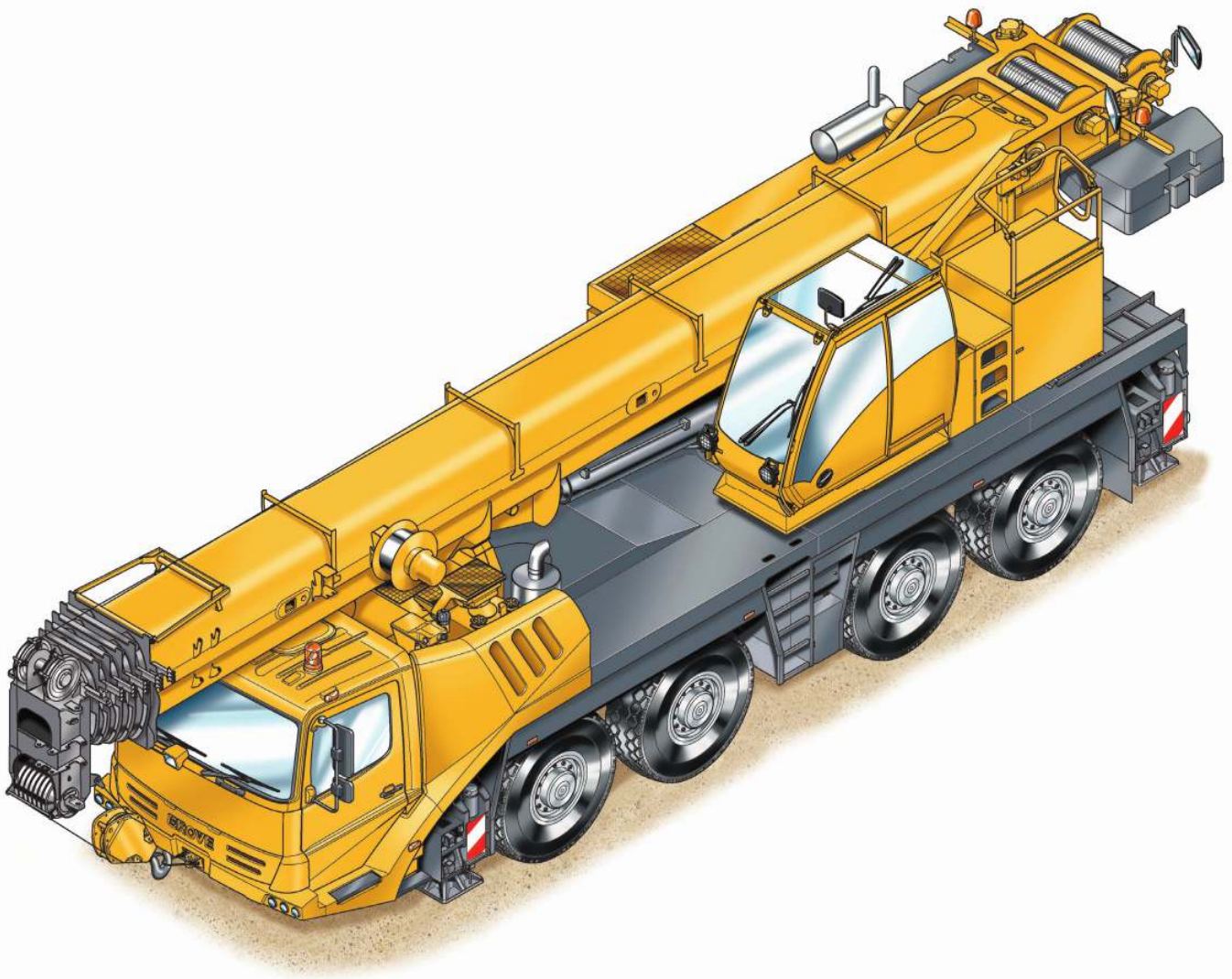
 preliminary information*

 100 t

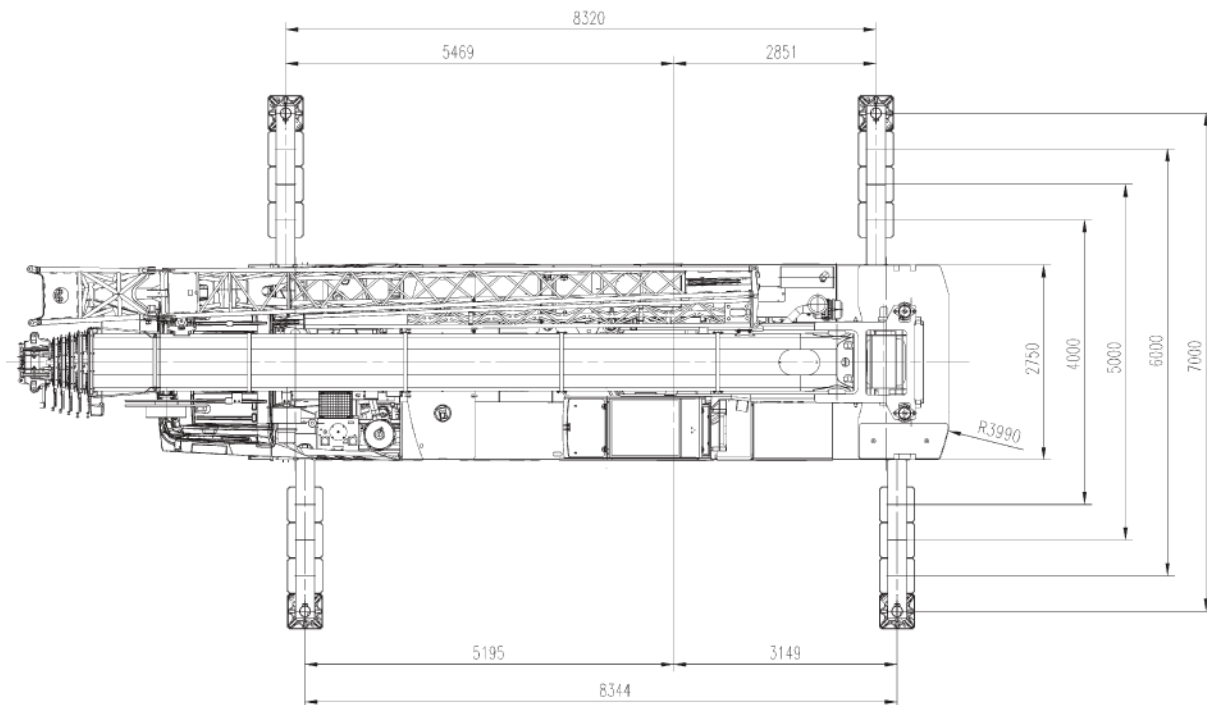
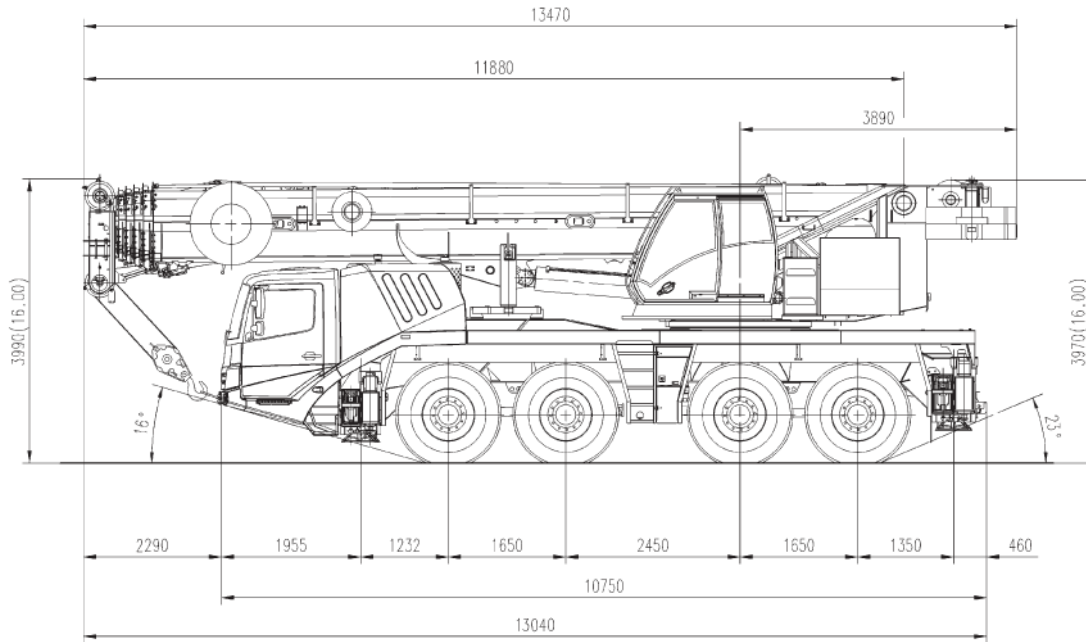
 60 m

 10 - 22 m

 83 m



All-Terrain Crane • AT-Kran • Grue Automotrice Routière
Grúa Todo Terreno Rapida • Gru Fuoristrada Veloci



Ra = Radius all wheels steered
 Radius allradgelenkt
 Rayon toutes les roues directrices
 Radio de giro con todas las ruedas giradas
 Raggio di curva con tutte le ruote sterzate

GMK4100-L

14



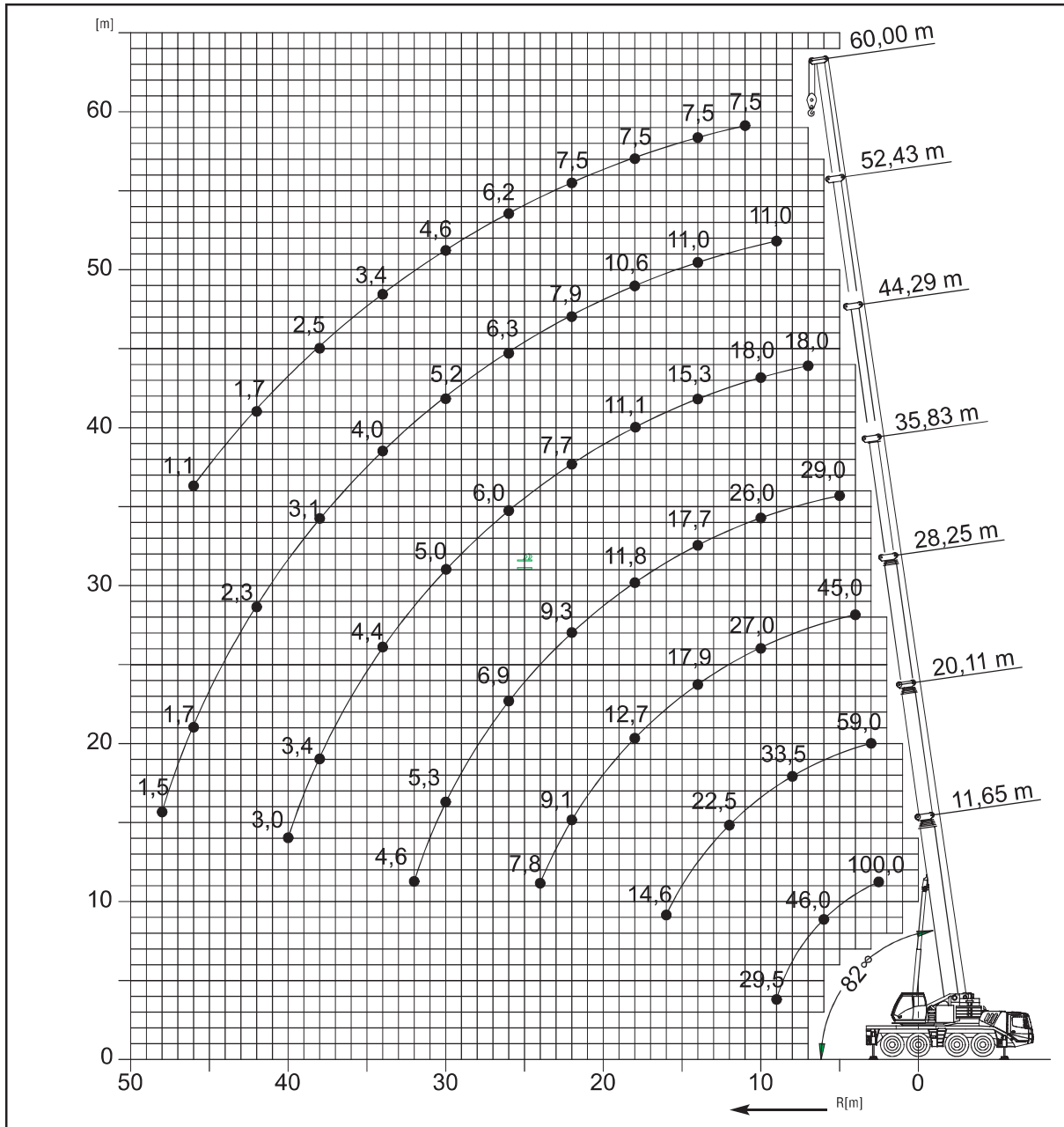
11,65-60,0 m



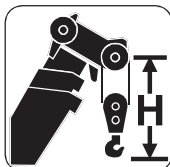
7,0 m



360°



GMK4100-L



Hook block • Unterflasche • Crochet-moufle • Gancho • Ganci
(t)

100 D

H
(mm)

63 E/D

3100

40 E/D

3000

20 E/D

2900





8 H/B

2800





Load charts • Traglasten • Capacités de levage • Capacidades • Capacità

Telescopic boom • Teleskopausleger • Flèche principale • Pluma telescópica • Braccio telescopico

15

 11,65-60,0 m  7,0 m  360°  26,1 t		EN13000													
m	11,65*	11,65	15,90	20,11	24,26	28,25	32,11	35,83	40,08	44,29	48,43	52,43	56,28	60,00	
2,5	100,0														
3,0	78,0	69,5	63,5	59,0	56,0										
4,0	59,0	58,5	56,0	52,5	49,5	45,0									
5,0	52,0	50,0	49,0	46,5	44,0	41,5	36,0	29,0							
6,0	46,0	43,5	44,0	41,5	40,5	38,0	36,0	29,0	23,0						
7,0	41,0	38,0	38,5	37,0	36,0	35,0	33,5	29,0	23,0	18,0					
8,0	36,0	34,0	34,5	33,5	33,0	32,0	31,0	29,0	23,0	18,0	13,5				
9,0	29,5	29,5	31,0	31,0	30,0	29,5	28,5	28,0	22,5	18,0	13,5	11,0			
10,0			28,0	28,0	27,5	27,0	26,0	26,0	21,5	18,0	13,5	11,0	9,0		
11,0			25,5	25,5	25,5	25,0	24,0	24,0	20,5	17,7	13,5	11,0	9,0	7,5	
12,0			22,5	22,5	22,5	23,0	21,5	21,5	19,1	17,0	13,5	11,0	9,0	7,5	
13,0		19,5	19,8	19,6	19,6	20,0	19,7	19,6	17,9	16,2	13,5	11,0	9,0	7,5	
14,0			17,6	18,2	17,9	18,6	17,7	16,6	15,3	13,5	11,0	9,0	7,5		
15,0			16,3	16,3	16,0	16,7	16,1	15,1	14,5	13,3	11,0	9,0	7,5		
16,0			14,6	14,7	14,8	15,0	14,5	13,7	13,2	12,6	11,0	9,0	7,5		
18,0				12,1	12,7	12,4	11,8	12,4	11,1	10,9	10,6	9,0	7,5		
20,0				10,8	10,7	10,4	10,4	10,3	9,3	9,3	9,2	9,0	7,5		
22,0					9,1	8,8	8,8	8,8	7,7	7,9	7,9	8,1	7,5		
24,0						7,8	8,2	8,0	7,5	6,6	7,1	6,9	7,1	7,1	
26,0							7,2	6,9	6,4	6,0	6,6	6,3	6,4	6,2	
28,0							6,4	6,0	5,5	5,3	5,9	5,6	5,7	5,4	
30,0								5,3	4,8	5,0	5,2	5,2	5,0	4,6	
32,0								4,6	4,2	4,6	4,5	4,5	4,3	4,0	
34,0									3,9	4,4	4,1	4,0	3,8	3,4	
36,0									3,7	3,9	3,8	3,5	3,3	2,9	
38,0										3,4	3,3	3,1	2,8	2,5	
40,0										3,0	2,9	2,7	2,4	2,1	
42,0											2,6	2,3	2,1	1,7	
44,0											2,3	2,0	1,7	1,4	
46,0												1,7	1,5	1,1	
48,0												1,5	1,2		
50,0													0,9		
52,0														0,9	

* 0° over rear, nach hinten, en arrière, por la parte trasera, sul posteriore.

 11,65-60,0 m  7,0 m  360°  21,7 t		EN13000													
m	11,65	15,90	20,11	24,26	28,52	32,11	35,83	40,08	44,29	48,43	52,43	56,28	60,00		
2,5															
3,0	69,5	63,5	58,5	56,0											
4,0	58,0	56,0	52,5	49,5	45,0										
5,0	49,5	49,0	46,5	44,0	41,5	36,0	29,0								
6,0	43,0	43,5	41,5	40,5	38,0	36,0	29,0	23,0							
7,0	38,0	38,5	37,0	36,0	35,0	33,5	29,0	23,0	18,0						
8,0	34,0	34,5	33,5	33,0	32,0	31,0	29,0	23,0	18,0	13,5					
9,0	29,5	31,0	31,0	30,0	29,5	28,5	28,0	22,5	18,0	13,5	11,0				
10,0		27,5	27,5	27,0	26,5	24,5	24,5	21,5	18,0	13,5	11,0	9,0			
11,0		23,5	23,5	23,0	23,5	22,5	21,5	20,5	17,7	13,5	11,0	9,0	7,5		
12,0		20,5	20,0	19,9	20,5	21,0	19,3	18,1	17,0	13,5	11,0	9,0	7,5		
13,0		17,7	18,4	18,4	18,1	18,7	17,4	16,2	15,6	13,5	11,0	9,0	7,5		
14,0			16,2	16,3	16,5	16,6	15,7	14,6	14,0	13,5	11,0	9,0	7,5		
15,0			14,5	14,5	15,2	14,8	14,2	14,0	12,7	12,4	11,0	9,0	7,5		
16,0			13,2	13,4	13,7	13,3	12,8	13,2	11,5	11,3	11,0	9,0	7,5		
18,0				11,3	11,3	10,9	11,3	10,9	9,6	9,4	9,4	9,0	7,5		
20,0				9,5	9,4	9,5	9,6	9,1	8,0	8,3	8,1	8,2	7,5		
22,0					8,0	8,5	8,1	7,6	7,2	7,7	7,5	7,6	7,0		
24,0					7,3	7,3	6,9	6,4	6,6	6,8	6,8	6,6	6,1		
26,0						6,3	6,0	5,5	6,0	5,9	5,9	5,7	5,2		
28,0						5,5	5,2	4,8	5,3	5,2	5,2	4,9	4,5		
30,0							4,5	4,5	4,8	4,7	4,5	4,2	3,8		
32,0							3,9	4,2	4,2	4,1	3,9	3,6	3,2		
34,0								3,9	3,7	3,6	3,3	3,1	2,7		
36,0								3,5	3,3	3,1	2,9	2,6	2,2		
38,0									2,9	2,7	2,5	2,2	1,8		
40,0									2,5	2,3	2,1	1,8	1,5		
42,0										2,0	1,8	1,5	1,1		
44,0										1,7	1,5	1,2			
46,0											1,2	0,9			
48,0												0,9			

GMK4100-L

Telescopic boom • Teleskopausleger • Flèche principale • Pluma telescópica • Braccio telescopico

16



m	11,65	15,90	20,11	24,26	28,52	32,11	35,83	40,08	44,29	48,43	52,43	56,28	60,00
2,5													
3,0	69,0	63,5	59,0	56,0									
4,0	57,5	56,0	52,5	49,5	45,0								
5,0	49,0	49,0	46,5	44,0	41,5	36,0	29,0						
6,0	43,0	43,5	41,5	40,5	38,0	36,0	29,0	23,0					
7,0	37,5	38,0	37,0	36,0	35,0	33,0	29,0	23,0	18,0				
8,0	33,0	34,0	33,0	30,5	30,0	28,0	27,5	23,0	18,0	13,5			
9,0	26,5	28,0	27,5	26,5	25,5	25,5	23,5	22,0	18,0	13,5	11,0		
10,0		23,0	23,0	23,5	22,0	22,0	20,5	19,0	18,0	13,5	11,0	9,0	
11,0		19,6	20,5	20,5	20,5	19,4	18,0	16,8	15,9	13,5	11,0	9,0	7,5
12,0		16,8	17,5	17,5	18,2	17,3	15,9	16,0	14,1	13,5	11,0	9,0	7,5
13,0		14,6	15,3	16,1	16,0	15,5	14,5	14,4	12,6	12,3	11,0	9,0	7,5
14,0			14,0	14,2	14,1	13,8	13,8	13,0	11,2	11,0	10,9	9,0	7,5
15,0			12,4	12,7	12,6	12,2	12,8	11,8	10,1	10,4	10,0	9,0	7,5
16,0			11,1	11,3	11,2	11,3	11,4	10,7	9,5	10,0	9,6	8,9	7,5
18,0				9,2	9,2	9,7	9,3	8,8	8,6	8,9	8,7	8,2	7,5
20,0				7,6	8,2	8,1	7,7	7,2	7,8	7,7	7,4	6,9	6,2
22,0					6,9	6,8	6,4	6,4	6,8	6,7	6,3	5,8	5,2
24,0					5,9	5,7	5,4	5,7	5,7	5,6	5,4	4,9	4,4
26,0						5,2	4,7	5,2	5,0	4,8	4,5	4,2	3,6
28,0						4,5	4,3	4,4	4,2	4,1	3,8	3,5	3,0
30,0							3,9	3,8	3,6	3,4	3,2	2,9	2,4
32,0							2,7	3,3	3,1	2,9	2,7	2,4	2,0
34,0								2,8	2,6	2,5	2,2	1,9	1,5
36,0								2,5	2,3	2,1	1,8	1,5	1,1
38,0									1,9	1,7	1,5	1,1	
40,0									1,6	1,4	1,1		
42,0										1,1			
44,0										0,9			



m	11,65	15,90	20,11	24,26	28,52	32,11	35,83	40,08	44,29	48,43	52,43	56,28	60,00
2,5													
3,0	68,5	63,5	59,0	56,0									
4,0	57,5	56,0	52,5	49,5	45,0								
5,0	49,0	49,0	46,5	44,0	41,5	36,0	29,0						
6,0	42,5	43,0	41,5	40,5	38,0	36,0	29,0	23,0					
7,0	37,5	38,0	37,0	34,5	33,5	31,0	29,0	23,0	18,0				
8,0	31,0	32,0	30,5	29,0	28,0	27,5	25,5	23,0	18,0	13,5			
9,0	24,5	26,0	26,0	25,5	24,0	23,5	22,0	20,0	18,0	13,5	11,0		
10,0		21,5	22,5	22,0	22,0	20,5	19,0	17,7	16,7	13,5	11,0	9,0	
11,0		18,2	18,9	18,9	19,3	18,1	16,7	16,7	14,7	13,5	11,0	9,0	7,5
12,0		15,9	16,2	17,1	17,0	16,0	15,2	14,9	13,0	12,6	11,0	9,0	7,5
13,0		13,5	14,8	15,0	14,9	14,3	14,5	13,3	11,5	11,3	11,0	9,0	7,5
14,0			13,0	13,2	13,1	12,8	13,1	12,0	10,5	10,8	10,2	9,0	7,5
15,0			11,5	11,7	11,7	12,0	11,8	10,8	9,9	10,4	10,0	8,9	7,5
16,0			10,3	10,5	10,4	11,0	10,6	9,7	9,5	9,6	9,5	8,5	7,5
18,0				8,5	9,1	8,9	8,6	8,0	8,6	8,5	8,0	7,4	6,7
20,0				7,3	7,5	7,4	7,0	7,2	7,4	7,2	6,7	6,1	5,5
22,0					6,3	6,2	5,8	6,4	6,3	6,1	5,7	5,1	4,6
24,0					5,3	5,5	5,1	5,5	5,3	5,1	4,8	4,3	3,8
26,0						4,7	4,7	4,6	4,4	4,3	4,0	3,6	3,1
28,0						4,1	4,0	4,0	3,8	3,6	3,3	3,0	2,5
30,0							3,4	3,4	3,2	3,0	2,8	2,5	2,0
32,0								2,9	2,7	2,5	2,3	2,0	1,5
34,0								2,5	2,3	2,1	1,8	1,5	1,1
36,0								2,1	1,9	1,7	1,5	1,1	
38,0									1,6	1,4	1,1		
40,0									1,3	1,1			
42,0													

GMK4100-L

20



11,65-60,0 m



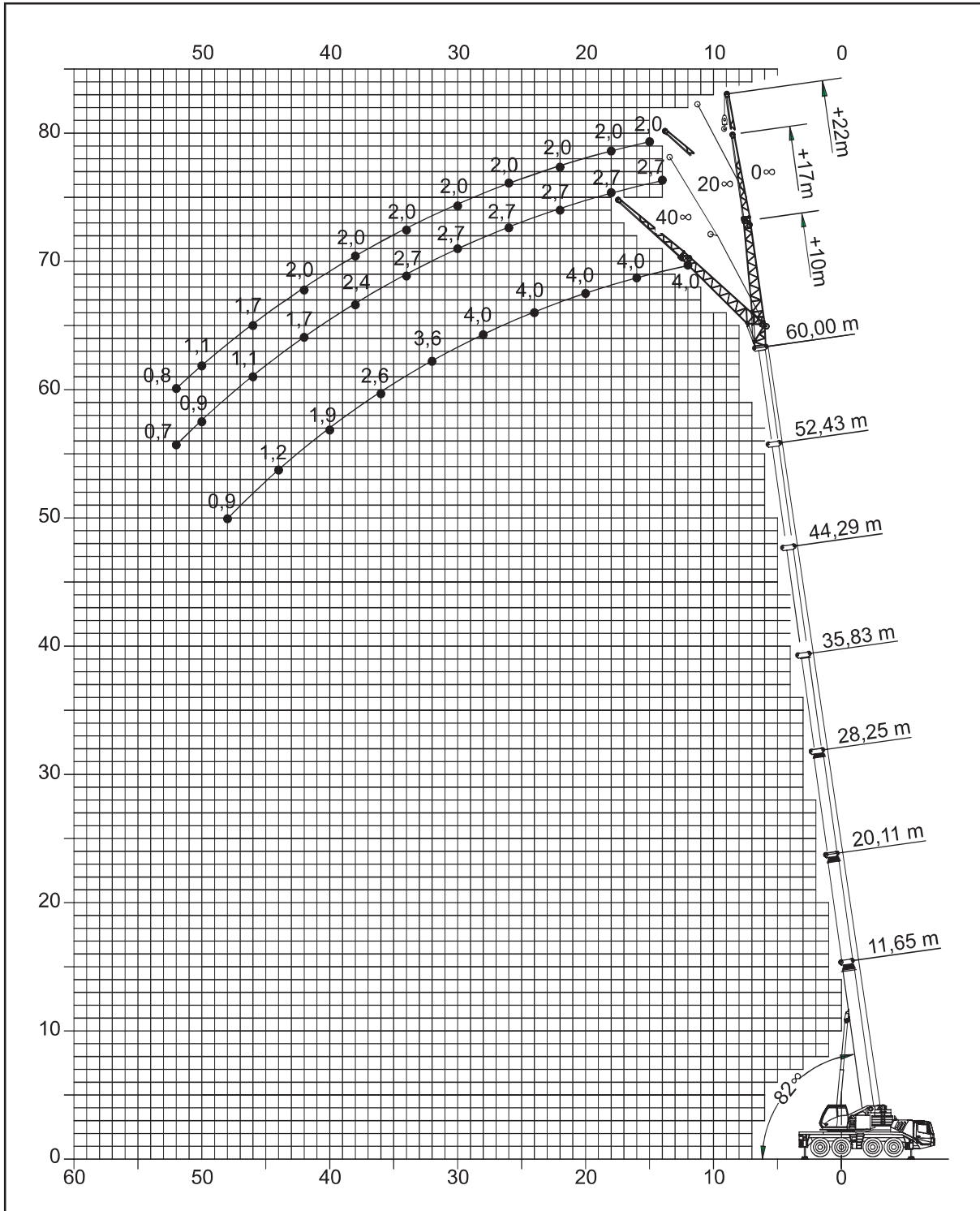
0° - 40°
10/17/22 m



7,0 m



360°



GMK4100-L

Swingaway (hydraulic luffing) • Klappspitze (hydraulisch wippbar) • Extension treillis (déport hydraulique)
Plumín (angulable hidráulicamente) • Falcone (brandeggio idraulico)



56,3 – 60,0 m



10/17 m



7,0 m



360°



26,1 t



EN 13000

56,3				60,0		
10,0				10,0		
	0°	*0°-20°	*20°-40°	0°	*0°-20°	*20°-40°
11,0	4,8					
12,0	4,8			4,0		
13,0	4,8			4,0		
14,0	4,8	4,8		4,0		
15,0	4,8	4,8		4,0		
16,0	4,8	4,8		4,0	4,0	
18,0	4,8	4,8	4,3	4,0	4,0	3,8
20,0	4,8	4,8	4,3	4,0	4,0	3,8
22,0	4,8	4,8	4,3	4,0	4,0	3,8
24,0	4,8	4,8	4,3	4,0	4,0	3,8
26,0	4,8	4,8	4,3	4,0	4,0	3,8
28,0	4,7	4,8	4,3	4,0	4,0	3,8
30,0	4,3	4,5	4,3	4,0	4,0	3,8
32,0	4,1	4,0	4,1	3,6	4,0	3,8
34,0	3,6	3,8	3,8	3,1	3,4	3,7
36,0	3,1	3,4	3,6	2,6	2,9	3,2
38,0	2,7	2,9	3,1	2,2	2,5	2,7
40,0	2,3	2,5	2,6	1,9	2,1	2,3
42,0	1,9	2,1	2,2	1,5	1,8	1,9
44,0	1,6	1,8	1,9	1,2	1,4	1,6
46,0	1,3	1,5	1,5	0,9	1,1	1,2
48,0	1,0	1,2	1,2		0,8	0,9
50,0	0,7	0,9	0,9			
52,0						
54,0						

56,3				60,0		
17,0				17,0		
	0°	*0°-20°	*20°-40°	0°	*0°-20°	*20°-40°
13,0	3,3					
14,0	3,3			2,7		
15,0	3,3			2,7		
16,0	3,3			2,7		
18,0	3,3	3,3		2,7		
20,0	3,3	3,3		2,7	2,7	
22,0	3,3	3,3	2,6	2,7	2,7	
24,0	3,3	3,3	2,6	2,7	2,7	2,4
26,0	3,3	3,3	2,6	2,7	2,7	2,4
28,0	3,3	3,2	2,6	2,7	2,7	2,4
30,0	3,3	3,1	2,6	2,7	2,7	2,4
32,0	3,3	3,0	2,6	2,7	2,7	2,4
34,0	3,2	3,0	2,5	2,7	2,7	2,4
36,0	2,8	2,9	2,5	2,7	2,7	2,4
38,0	2,8	2,8	2,5	2,4	2,7	2,4
40,0	2,5	2,7	2,4	2,0	2,5	2,4
42,0	2,2	2,5	2,4	1,7	2,1	2,4
44,0	1,8	2,2	2,4	1,4	1,8	2,1
46,0	1,5	1,9	2,1	1,1	1,5	1,8
48,0	1,3	1,6	1,7	0,9	1,2	1,4
50,0	1,0	1,3	1,5		0,9	1,1
52,0	0,7	1,0	1,2		0,7	0,9
54,0		0,8	0,9			

* Luffing under load, Unter Teillast wippbar, Inclinaison sous charge, Angulación con carga, Brandeggio sotto carico